

## Technische Daten

Stand 04/04

# Ölnebelabscheider Typ 180/435

---

**Gehäuse** C-Stahl, komplett verzinkt, außen lackiert RAL 5017 Verkehrsblau  
Seidenmatt, Innenteile aus Alu, buntmetallfrei

---

**Hauptabmessungen**

Durchmesser	265 mm
Länge Filtertopf	400 mm
Ansaugrohr	200 mm
Gebläse	267 mm
Gesamthöhe	867 mm
Ansaugflansch	DN 65 PN 16, DIN 2633
Austritt	1" Rohrstutzen

---

**Gewicht** 30 kg

---

**Filterelemente** Glasfaservlies mit anorganischem Binder

Anzahl	4 Stück
Abmessung	Länge 230 mm
	Durchmesser 50,4 mm innen
	Wandstärke 6 mm
Filterfeinheit	0,1µ

---

**Gebläse**

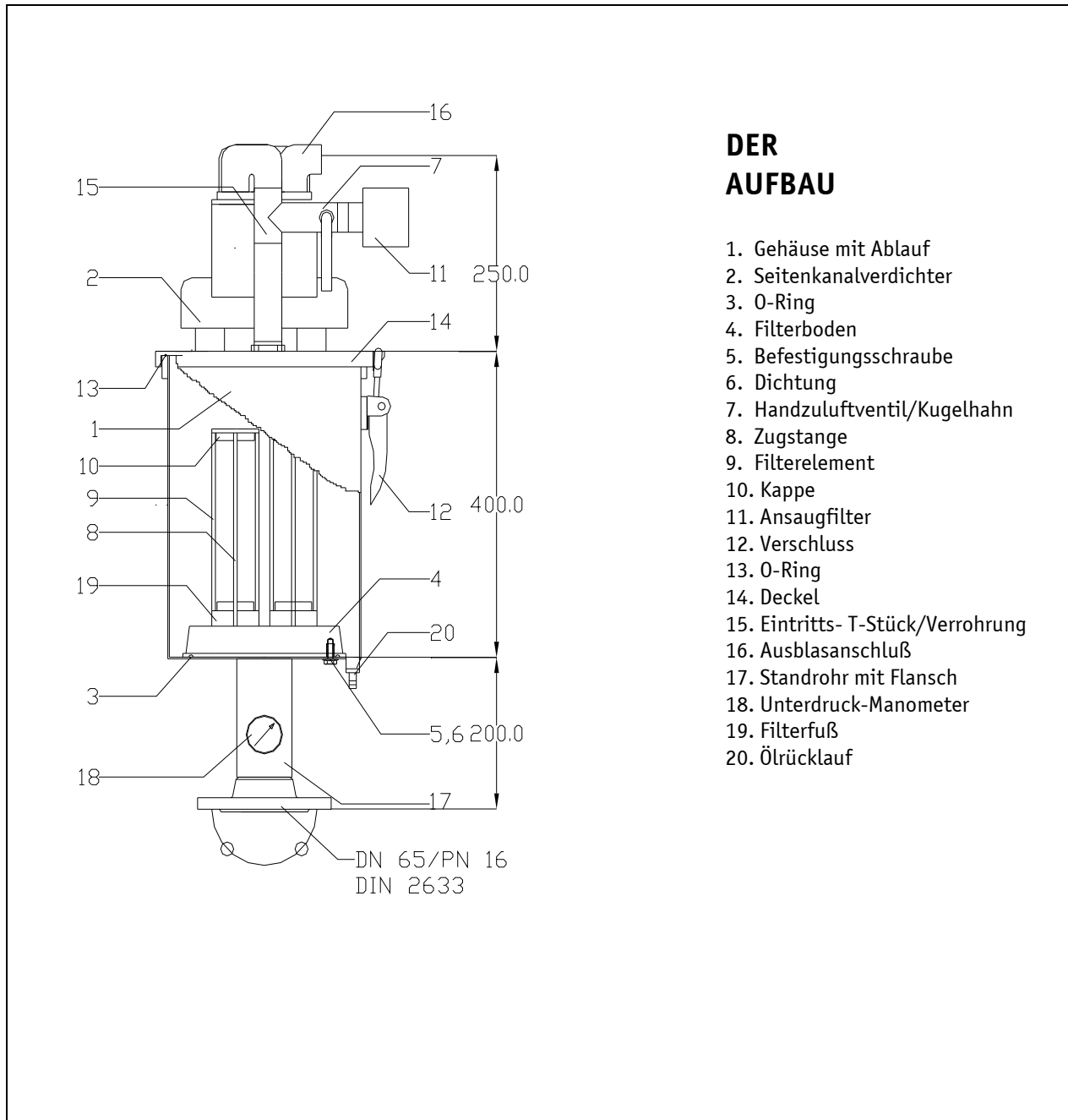
Motor	0,2 kW
	230/400V, 50 Hz
Schutzart	IP 55
Schalldruckpegel	50 dB(A) bei 50 Hz
Gebläsedurchsatz	20 Nm <sup>3</sup> /h bei 60 mbar $\Delta p$
	40 Nm <sup>3</sup> /h bei 20 mbar $\Delta p$

---

**Ausstattung** Die **CONTEC**-Ölnebelabscheider werden komplett geliefert, einschl. 1 Satz Filterelemente, Unterdruckmanometer, Kugelhahn zur Unterdruckregulierung, Ansaugfilter und 5m transparentem Ölablaufschlauch.

---

## AUFBAUSCHEMA ÖLNEBELABSCHIEDER TYP 180/435



### DER AUFBAU

1. Gehäuse mit Ablauf
2. Seitenkanalverdichter
3. O-Ring
4. Filterboden
5. Befestigungsschraube
6. Dichtung
7. Handzuluftventil/Kugelhahn
8. Zugstange
9. Filterelement
10. Kappe
11. Ansaugfilter
12. Verschluss
13. O-Ring
14. Deckel
15. Eintritts- T-Stück/Verrohrung
16. Ausblasanschluß
17. Standrohr mit Flansch
18. Unterdruck-Manometer
19. Filterfuß
20. Ölrücklauf