

Technische Daten

Stand 04/04

Ölnebelabscheider Typ 300/935

Gehäuse	C-Stahl, komplett verzinkt, außen lackiert Innenteile aus Alu, buntmetallfrei		
----------------	--	--	--

Hauptabmessungen	Durchmesser	400 mm	
	Länge Filtertopf	515 mm	
	Ansaugrohr	300 mm	
	Gebläse	315 mm	
	Gesamthöhe	1.130 mm	
	Ansaugflansch	DN 100 PN 16, DIN 2633	
	Austritt	1 1/4" Rohrstutzen	

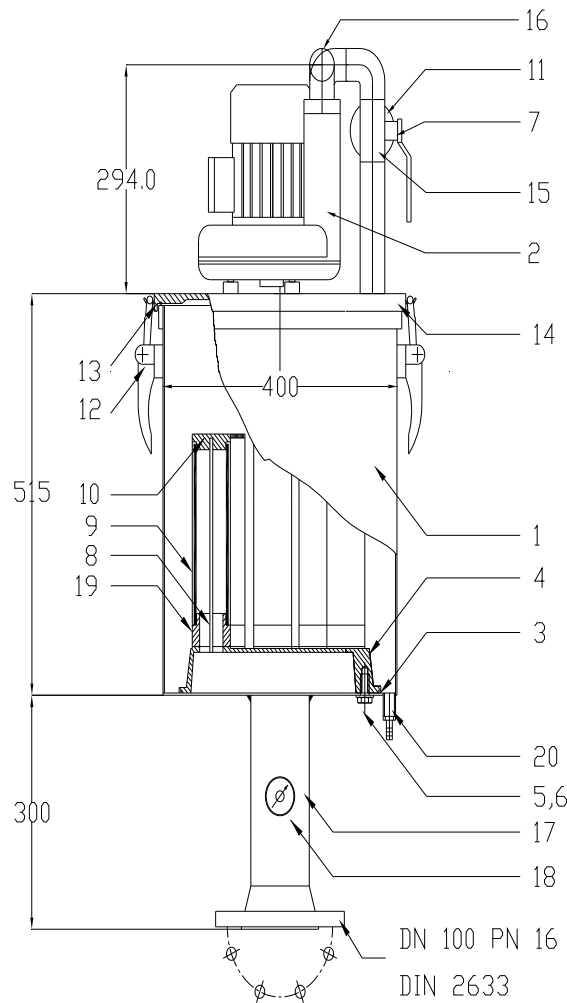
Gewicht	50 kg		
----------------	-------	--	--

Filterelemente	Glasfaservlies mit anorganischem Binder			
	Anzahl	9 Stück		
	Abmessung	Länge	230 mm	
		Durchmesser	50,4 mm innen	
		Wandstärke	6 mm	
Filterfeinheit	0,1µ			

Gebläse	Motor	0,37 kW 230/400V, 50 Hz	
	Schutzart	IP 55	
	Schalldruckpegel	58 dB(A) bei 50 Hz	
	Gebläsedurchsatz	50 Nm ³ /h bei 60 mbar Δp 70 Nm ³ /h bei 20 mbar Δp	

Ausstattung	Die CONTEC -Ölnebelabscheider werden komplett geliefert, einschl. 1 Satz Filterelemente, Unterdruckmanometer, Kugelhahn zur Unterdruckregulierung, Ansaugfilter und 5m transparentem Ölablaufschlauch.		
--------------------	---	--	--

AUFBAUSCHEMA ÖLNEBELABSCHIEDER TYP 300/935



DER AUFBAU

1. Gehäuse mit Ablauf
2. Seitenkanalverdichter
3. O-Ring
4. Filterboden
5. Befestigungsschraube
6. Dichtung
7. Handzuluftventil/Kugelhahn
8. Zugstange
9. Filterelement
10. Kappe
11. Ansaugfilter
12. Verschuß
13. O-Ring
14. Deckel
15. Eintritts- T-Stück/Verrohrung
16. Ausblasanschluß
17. Standrohr mit Flansch
18. Unterdruck-Manometer
19. Filterfuß
20. Ölrücklauf