

**Technische Daten**

Stand 04/04

# Ölnebelabscheider Typ 550/980

---

<b>Gehäuse</b>	C-Stahl, komplett verzinkt, außen lackiert Innenteile aus Alu, buntmetallfrei		
----------------	--	--	--

---

<b>Hauptabmessungen</b>	Durchmesser	400 mm	
	Länge Filtertopf	765 mm	
	Ansaugrohr	300 mm	
	Gebläse	343 mm	
	Gesamthöhe	1.408 mm	
	Ansaugflansch	DN 100 PN 16, DIN 2633	
	Austritt	1 ½ " Rohrstutzen	

---

<b>Gewicht</b>	70 kg		
----------------	-------	--	--

---

<b>Filterelemente</b>	Glasfaservlies mit anorganischem Binder			
	Anzahl	9 Stück		
	Abmessung	Länge	476 mm	
		Durchmesser	50,4 mm innen	
		Wandstärke	6 mm	
Filterfeinheit	0,1µ			

---

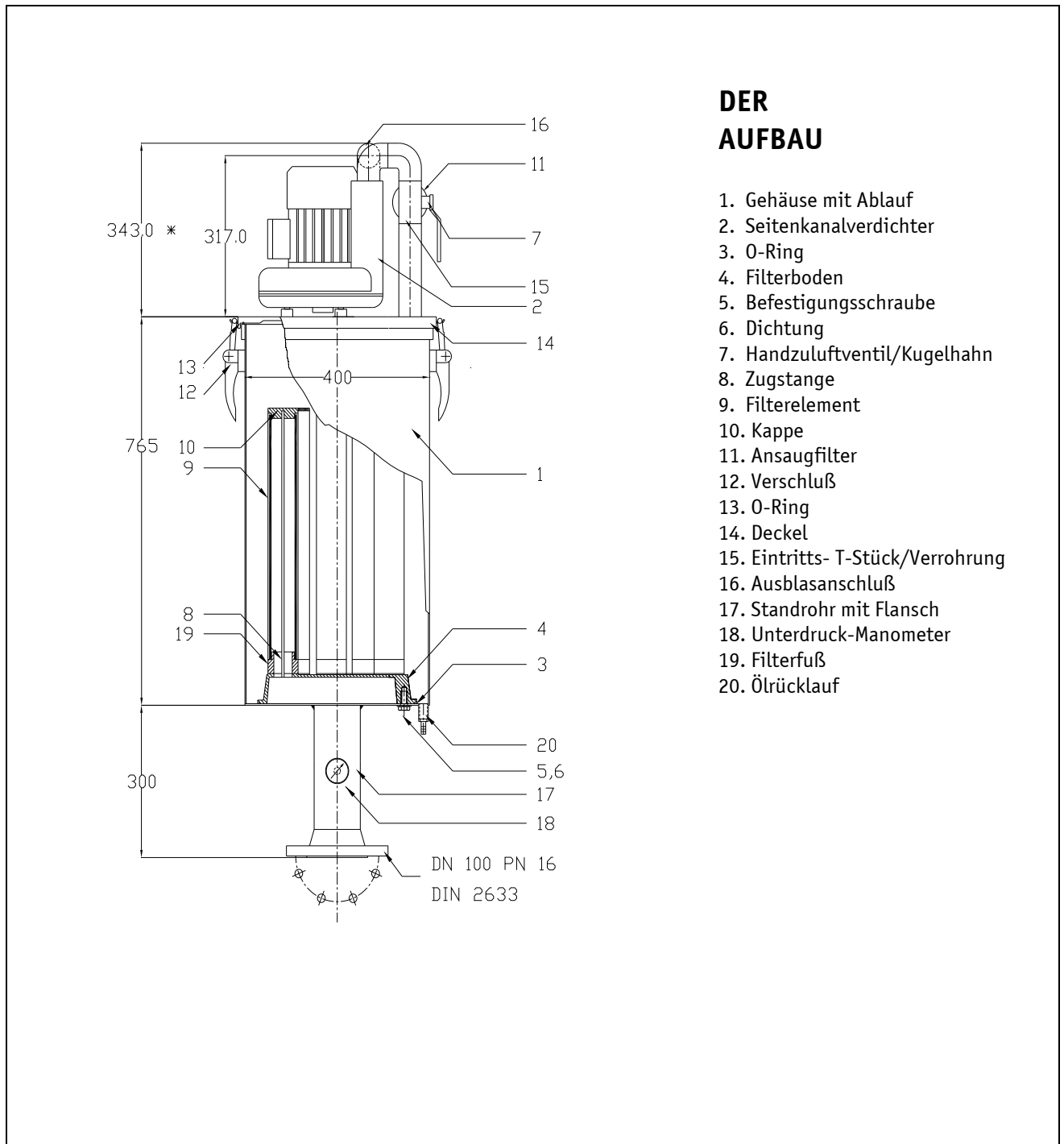
<b>Gebläse</b>	Motor	0,75 kW 230/400V, 50 Hz	
	Schutzart	IP 55	
	Schalldruckpegel	63 dB(A) bei 50 Hz	
	Gebläsedurchsatz	110 Nm <sup>3</sup> /h bei 60 mbar Δp	
		125 Nm <sup>3</sup> /h bei 20 mbar Δp	

---

<b>Ausstattung</b>	Die <b>CONTEC</b> -Ölnebelabscheider werden komplett geliefert, einschl. 1 Satz Filterelemente, Unterdruckmanometer, Kugelhahn zur Unterdruckregulierung, Ansaugfilter und 5m transparentem Ölablaufschlauch.		
--------------------	---	--	--

---

## AUFBAUSCHEMA ÖLNEBELABSCHIEDER TYP 550/980



### DER AUFBAU

1. Gehäuse mit Ablauf
2. Seitenkanalverdichter
3. O-Ring
4. Filterboden
5. Befestigungsschraube
6. Dichtung
7. Handzuluftventil/Kugelhahn
8. Zugstange
9. Filterelement
10. Kappe
11. Ansaugfilter
12. Verschuß
13. O-Ring
14. Deckel
15. Eintritts- T-Stück/Verrohrung
16. Ausblasanschluß
17. Standrohr mit Flansch
18. Unterdruck-Manometer
19. Filterfuß
20. Ölrücklauf