

Füllstandssensor T/LL200 Serie

Die **T/LL 200 Serie** ist in erster Linie für den Einsatz in Kraftstofftanks entwickelt worden. Sie liefert ein für PLC-Steuerungen oder prozesstechnischen Anwendungen geeignetes Spannungs- oder 4-20mA Ausgangssignal.

Der Füllstandssensor **T/LL200** basiert auf hydrostatischer Technologie und hat somit keine beweglichen Teile. Der Füllstand wird mittels Druckgeber ermittelt. Die flexible Rohrleitung gewährleistet eine einfache Montage des Sensors, vor allem in Tanks in denen keine Schwenkarmanzeigen eingesetzt werden können.

Technische Daten

Maße:

Länge der Sonde: Min 400mm, Max 3400mm
Fassung: 1/2" BSPT oder optional 5 Loch SAE Flansch

Elektrische Daten:

Versorgungsspannung: 12 or 24Vdc nominal
Versorgungsstrom: 6mA@12Vdc
Anschluß: 4 Wege Delphi Packard Steckverbinder
Ausgangssignal: 0-5V ($\pm 0.5\%$) or 4-20mA (Metri-Pak 150 series)
Genauigkeit: $\pm 2.5\%$ der absoluten Tanktiefe

Konstruktionwerkstoffe:

Gehäuse: 30% glasfasergefülltes Nylon 6
Sensor Rohrleitung: flexibles Polyurethan
Dichtung: Viton

Maximale Belastung:

Versorgungsspannung: 8 - 34Vdc
Druck (Hydrostatik): 5 psi

Flüssigkeitstypen:

Sämtliche Flüssigkeiten die mit Edelstahl, PA66, Polyurethan und Viton kompatibel sind

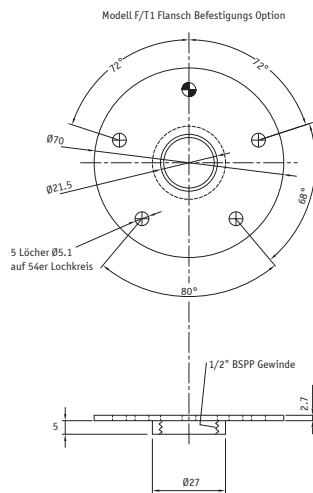
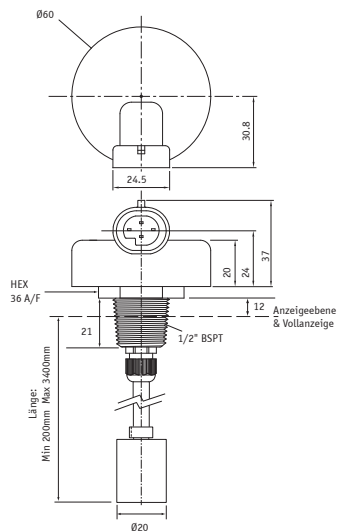
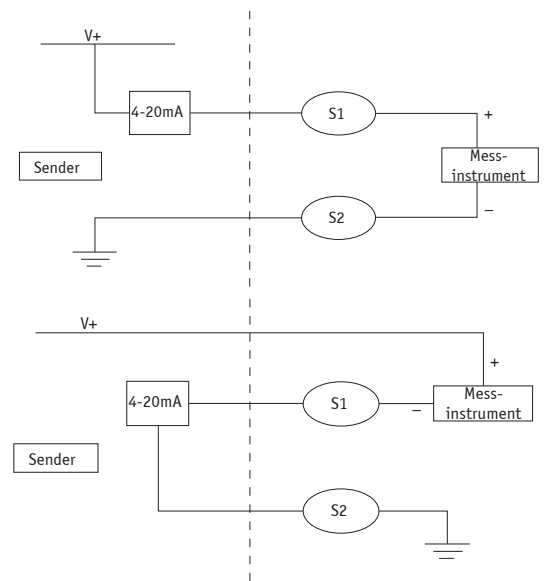
Umgebungsbedingungen:

Temperatur - Betrieb: -40°C to $+85^{\circ}\text{C}$
- Lagerung: -55°C to $+105^{\circ}\text{C}$
EMC: Entwickelt entsprechend EN ISO 13766

Abdichtung: IP67
Shock: 50g 6.3mS
Vibration: 1.5mm 10-40Hz (600 - 2400RPM)



Standard Ausgangskonfiguration - weitere auf Anfrage



Optionales Zubehör:

Verbindungs- Kit passend zum Kabelbaum mit einem Querschnitt von 0.8 bis 1.0mm² und einer Hülse von 1.60 bis 2.15mm:

Unsere

Teilenummer Beschreibung

C/K1 Verbindungs-Kit bestehend aus:
Anschlussklemme (x4)
Kabeldichtung (x4)
Cavity plug (x1)
4 Wege Steckverbinder (x1)
TPA Verschluss (x1)
Steckverbinder der Packard Metri-Pack 150 Serie.