

Kapazitiver Niveauschalter S85

Das **Modell S85** ist ein aktives Gerät, das eine Alarmanzeige gibt, wenn das Flüssigkeitsniveau unter einen eingestellten Wert fällt. Die Alarmauslösung kann auf Wunsch erst nach einigen Sekunden erfolgen, um Fehlsignale aufgrund von Turbulenzen zu vermeiden. Da bei diesem Modell keine beweglichen Teile und eine integrierte Zeitverzögerung integriert sind, ist der S85 ideal für Anwendungen geeignet, in denen mechanische Schalter Fehlsignale aufgrund von Vibration und Flüssigkeitsturbulenz erzeugen können.

Technische Daten

Elektrische Daten

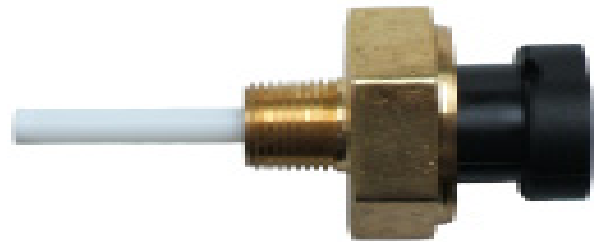
Versorgungsspannung: 5 VDC oder 7 - 35 VDC
 Versorgungsstrom: 1.5mA + source output
 Max. Laststrom: 1.0A (sink) oder 20mA (source)
 Alarmverzögerung: 0 - 25 Sec rising or falling
 Anschluss: 4-poliger Delphi Packard Stecker
 Start-Verzögerung: 1 - 5 Sec

Arten von Flüssigkeiten

Wasserähnliche Flüssigkeiten
 beständig mit Messing, PTFE und NBR rubber

Umgebungsbedingungen

Abdichtung: IP67
 Max. Druck: 5.0 Bar (72 psi)
 Temp.bereich Flüssigkeit: -40°C to +130°C
 Lagerung: -50°C to +140°C
 Gewicht: 53g



Verwendete Materialien

Gehäuse: Messing
 Sensorstab: PTFE
 Terminals: SAE CA210 Messing, verzinkt
 Dichtung: NBR rubber
 Anschluss: 30% Glass Filled Nylon 6

Ausgangssignale

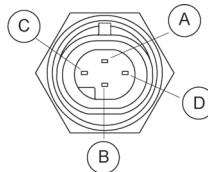
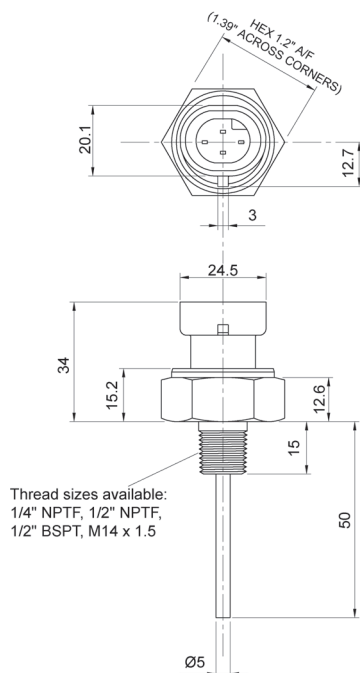
Siehe Zeichnung
 Ausgangssignale sind werksseitig eingestellt.
 Zusätzlicher Ausgang auf Anfrage.

Vibration (15.3 grms)

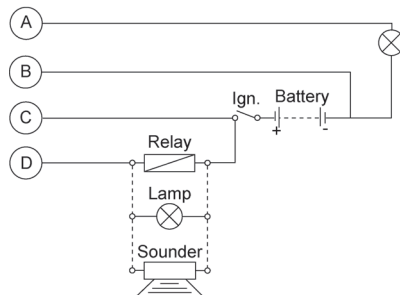
3 orthogonale Ebenen für 3 Stunden pro Ebene

Frequenz(Hz)	G2/Hz
24	0.04
60	0.5
100	0.5
240	0.1
2000	0.1

(nach BS-EN 60068-2-64 : 1993)



A: Output 2 Source 5V or V+
 B: GND Negative power supply or GND
 C: V+ Positive power supply
 D: Output 1 Transistor switched to GND (Sink)
 Body Not connected



Achtung:

- Drehmoment nicht > 22Nm
- Niveaumessung kann temperaturabhängig sein

Optionales Zubehör:

Anschlusssteckersatz passend für Kabelsatz mit Leiterquerschnitt 0,8 bis 1,0 mm² und Schrumpfschlauch Ø1,60 bis 2,15 mm:

Unsere Art.-Nr.

C/K1

Beschreibung

Steckersatz bestehend aus:
 - Crimpanschlüsse (x4)
 - Kabeldichtungen (x4)
 - Hohlstecker (x1)
 - 4-polige Steckhülse (x1)
 - Rastzunge (x1)