

# APIC

## Filtration und Aufbereitung

Industriefilterelemente

Kunststoffgehäuse

Edelstahlgehäuse

Membranfilterkerzen

und -gehäuse

► Beutelfiltergehäuse

Kantenspaltfilter



CONTEC GmbH    Telefon 0 22 24 / 98 93 - 0  
Aegidienberger Straße 69    Fax 0 22 24 / 98 93 - 20  
Postfach 6148    eMail: info@contec-umwelt.de  
53594 Bad Honnef    Internet: www.contec-umwelt.de

# BEUTELFILTERGEHÄUSE AUS EDELSTAHL

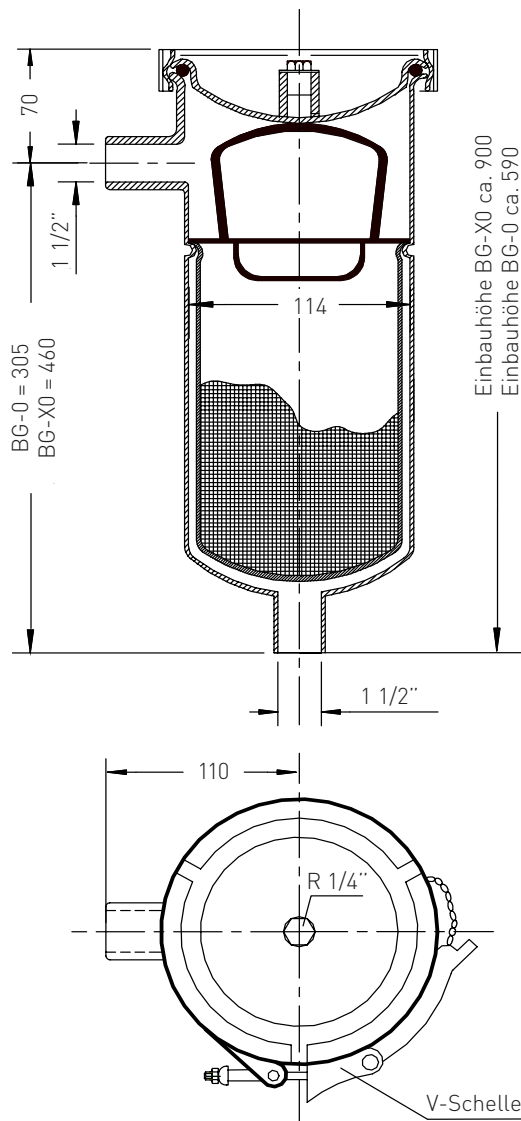


## BG-0 und BG-X0

Im BG-0 und BG-X0 werden Filterbeutel mit 0,10 bzw. 0,15 m<sup>2</sup> Filterfläche eingesetzt.

Das zu filternde Medium tritt durch den seitlichen Eingang in das Filtergehäuse ein und durchströmt den Filterbeutel von innen nach außen, wobei die Feststoffverunreinigungen im Inneren des Filterbeutels zurückgehalten werden.

Beide Gehäuse besitzen einen bedienungsfreundlichen Schnellverschluss und eine 1/4" Muffe im Deckel, die zur Entlüftung bzw. zum Anschluss eines Manometers verwendet werden kann. Zudem besteht die Möglichkeit, die Gehäuse mit einem ausgekleideten Siebkorb aus Edelstahl anstelle der sonst üblichen Filterbeutel auszurüsten.



## Technische Daten

Werkstoff:	Edelstahl 1.4571 (Gehäuse und Korb) Edelstahl 1.4301 (Spannklammer)
Dichtung:	Perbunan (Standard), optional sind auch andere Dichtungen erhältlich.
Ein-/Ausgang:	1 1/2" IG
Deckelmuffe:	1/4" IG
Druck (max.):	10 bar
Installation:	Freitragend
Durchfluss:	bis zu 6 m <sup>3</sup> /h (BG-0) bis zu 12 m <sup>3</sup> /h (BG-X0)

# BEUTELFILTERGEHÄUSE AUS EDELSTAHL



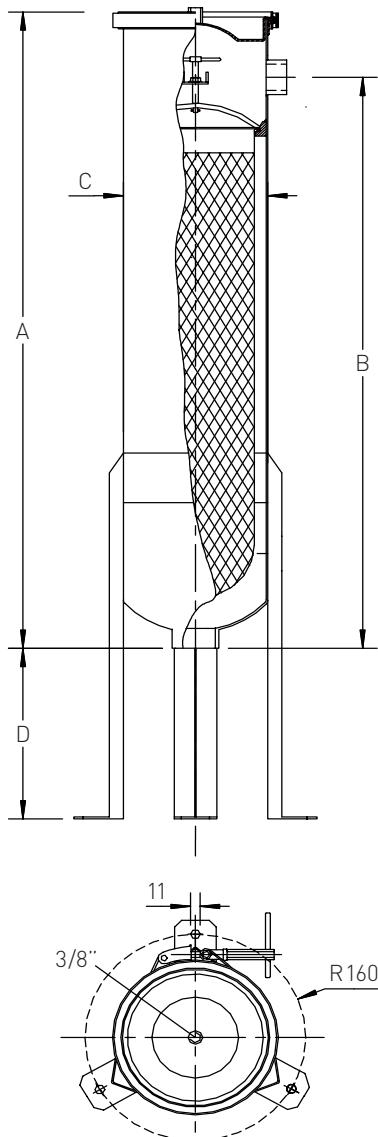
## BFG-IT1 und BFG-IT2

Im BFG-IT1 und BFG-IT2 werden Filterbeutel mit 0,25 m<sup>2</sup> bzw. 0,50 m<sup>2</sup> Filterfläche eingesetzt. Deshalb ist im Vergleich zum BG-0 und BG-X0 ein wesentlich höherer Durchfluss realisierbar.

Ebenso wie beim BG-0 und BG-X0 tritt das zu filternde Medium durch den seitlichen Eingang in das Filtergehäuse ein und durchströmt den Filterbeutel von innen nach außen.

Die BFG-Serie ist mit einem bedienungsfreundlichen Schnellverschluss ausgerüstet. Die 3/8" Muffe im Deckel ermöglicht die Entlüftung des Gehäuses bzw. das Anbringen eines Manometers.

Optional kann ein ausgekleideter Siebkorb anstatt eines herkömmlichen Filterbeutels eingesetzt werden.



## Technische Daten

Werkstoff: Edelstahl 1.4571 (Gehäuse und Korb)

Edelstahl 1.4301 (Spannklammer)

Dichtung: Perbunan (Standard), optional sind auch andere Dichtungen erhältlich.

Ein-/Ausgang: 2" IG

Deckelmuffe: 3/8" IG

Druck (max.): 8 bar

Installation: mit Fußgestell

Durchfluss: bis zu 18 m<sup>3</sup>/h (BFG-IT1)

bis zu 35 m<sup>3</sup>/h (BFG-IT2)

# BEUTELFILTERGEHÄUSE AUS EDELSTAHL



## Duplex-Beutelfiltergehäuse

Duplex-Beutelfilter bestehen aus zwei miteinander verbundenen Beutelfiltergehäusen BG-0 bzw. BG-X0 oder BFG-IT1 bzw. BFG-IT2.

Zwei Drei-Wege-Armaturen die durch ein Schaltgestänge miteinander verbunden sind, ermöglichen das problemlose Umschalten zwischen den beiden Gehäusen. Somit ist ein kontinuierlicher Filtrationsbetrieb ohne kostspielige Prozessunterbrechungen möglich.

Die Umschaltung wird abhängig vom Verschmutzungsgrad des Filterbeutels bzw. des Siebkorbis vorgenommen.

Der Verschmutzungsgrad kann aus dem Differenzdruck (= Differenz zwischen dem Druck vor dem Filterbeutel/Siebkorb und dem Druck nach dem Filterbeutel/Siebkorb) abgeleitet werden.



## BG-KD

Die Gehäuse der BG-KD-Serie werden komplett aus Edelstahl gefertigt und zeichnen sich durch ihre äußerst robuste Bauweise aus.

Es stehen vier Baugrößen mit Filterflächen von 0,1 m<sup>2</sup>; 0,15 m<sup>2</sup>; 0,25 m<sup>2</sup> und 0,5 m<sup>2</sup> zur Verfügung. Die Funktionsweise entspricht der BG- und BFG-Serie.

Die Deckelbefestigung erfolgt mittels Augenschrauben und Ringmuttern. Alternativ können jedoch auch andere Befestigungsarten angeboten werden.

Der Betriebsdruck in der Standardversion beträgt 10 bar, es sind jedoch auch Ausführungen in 16 bzw. 25 bar erhältlich.

Die Gehäuse werden gemäß der Druckgeräterichtlinie Kategorie 1, Modul A gefertigt.

Optimal können die BG-KD-Gehäuse auch mit TÜV-Abnahme geliefert werden.

# BEUTELFILTERGEHÄUSE AUS POLYPROPYLEN



## SFBF-Serie

Die Besonderheit dieser Beutelfiltergehäuse liegt darin, dass alle medienberührenden Teile aus Polypropylen gefertigt sind. Somit eignet sich dieses Beutelfiltergehäuse vor allem für Anwendungen, bei denen Werkstoffe wie z.B. Edelstahl nicht beständig sind.

Das zu filternde Medium tritt durch den seitlichen Eingang ins Gehäuse ein, durchläuft den Filterbeutel in dem die Feststoffe zurückgehalten werden und verlässt das Filtergehäuse durch den Boden bzw. Seitenauslauf.

Optional ist folgendes Zubehör erhältlich: zwei Montagelaschen, Entleerungsventil, Manometer mit Druckmittler etc.

### Technische Daten SFBF1 -1

Werkstoff:	Polypropylen
Dichtung:	Viton (Standard), optional sind auch andere Dichtungen erhältlich.
Ein-/Ausgang:	Einschraubteil DN25 (Standard) bzw. DN32 und DN40; optional: Flanschanschlüsse.
Druck (max.):	6 bar bei 30 °C
Filterbeutel:	Größe 3 (Filterfläche 0,10 m <sup>2</sup> )
Durchfluss:	bis zu 6 m <sup>3</sup> /h

### Technische Daten SFBF1-2

Werkstoff:	Polypropylen
Dichtung:	Viton (Standard), optional sind auch andere Dichtungen erhältlich.
Ein-/Ausgang:	Einschraubteil DN25 (Standard) bzw. DN32 und DN40; optional: Flanschanschlüsse.
Druck (max.):	6 bar bei 30 °C
Filterbeutel:	Größe 4 (Filterfläche 0,15 m <sup>2</sup> )
Durchfluss:	bis zu 12 m <sup>3</sup> /h

### Technische Daten SFBF2-1

Werkstoff:	Polypropylen
Dichtung:	Viton (Standard), optional sind auch andere Dichtungen erhältlich.
Ein-/Ausgang:	Einschraubteil DN50 (Standard) bzw. DN65 und DN80; optional: Flanschanschlüsse.
Druck (max.):	6 bar bei 30 °C
Filterbeutel:	Größe 1 (Filterfläche 0,25 m <sup>2</sup> )
Durchfluss:	bis zu 18 m <sup>3</sup> /h

### Technische Daten SFBF2-2

Werkstoff:	Polypropylen
Dichtung:	Viton (Standard), optional sind auch andere Dichtungen erhältlich.
Ein-/Ausgang:	Einschraubteil DN50 (Standard) bzw. DN65 und DN80; optional: Flanschanschlüsse.
Druck (max.):	6 bar bei 30 °C
Filterbeutel:	Größe 2 (Filterfläche 0,50 m <sup>2</sup> )
Durchfluss:	bis zu 35 m <sup>3</sup> /h

# FILTERBEUTEL

Diverse Filtermaterialien (Polypropylen, Polyester, Nylon etc.) und vier verschiedene Größen (Filterflächen von 0,10 bis 0,5 m<sup>2</sup>) ermöglichen die Auswahl eines geeigneten Filterbeutels hinsichtlich der Faktoren Temperatur, chemische Beständigkeit, Filterfeinheit und Durchflussmenge.

Es stehen sowohl Filterbeutel mit eingenähtem Stahlring als auch mit Kunststoffabdichtkragen zur Verfügung. Die Filterfeinheiten bei PP-Beuteln liegen zwischen 1 und 200 Micron, während Nylon-Beutel die Spanne von 50–800 Micron abdecken. Polyester-Beutel sind für Filterfeinheiten von 1–200 Micron lieferbar. Für den eher feineren Bereich von 1–25 Micron sind die Mikrofaser-Beutel geeignet.



## Filterbeutel komplett aus PP

Größe	Fläche	Durchmesser	Länge
1	0,25 m <sup>2</sup>	182 mm	440 mm
2	0,50 m <sup>2</sup>	182 mm	814 mm
3	0,10 m <sup>2</sup>	108 mm	225 mm
4	0,15 m <sup>2</sup>	108 mm	365 mm

### Werkstoffe:

PONG = Polypropylen  
 NMO = Nylon monofil  
 PENG = Polyester  
 POMF = Mikrofaser

## Filterbeutel mit eingenähtem Stahlring

Größe	Fläche	Durchmesser	Länge
1	0,25 m <sup>2</sup>	182 mm	430 mm
2	0,50 m <sup>2</sup>	182 mm	814 mm
0	0,10 m <sup>2</sup>	108 mm	225 mm
X0	0,15 m <sup>2</sup>	108 mm	380 mm

### Werkstoffe:

P = Polypropylen  
 NMO = Nylon monofil  
 PES = Polyester

### Bestellinformationen

PONG-1-P2P  
 — Beutelgröße  
 — Feinheit  
 — Werkstoff

### Bestellinformationen

2 P 1  
 — Feinheit  
 — Werkstoff  
 — Beutelgröße