

## Contec® CKF-Kunststoff-Filtergehäuse-Serie



Diese preisgünstige Kunststoff-Filtergehäuse-Serie ist für eine Vielzahl von verschiedenen Anwendungen geeignet. Unter anderem werden sie als Grob- und Vorfilter für Wasseranwendungen als Schmutzfilter und Sicherheitsfilter vor Pumpen, Düsen und Wärmetauschern eingesetzt.

Diese Gehäuse zeichnen sich durch ihre hohe mechanische Beständigkeit und einfache Handhabung aus. Sie können ohne Verwendung von Werkzeug montiert werden und durch Zusatzausstattung für einen semi-automatischen Betrieb ausgestattet werden.

### Siebelemente zu CKF-Kunststoff-Filtergehäusen

Die meisten Siebelemente bestehen aus einem Polypropylen-Kunststoff-Körper mit Edelstahl-Siebewebe. Für die Grobfiltration bei den größeren Filtern stehen zusätzlich noch Lochblechelemente zur Verfügung.

Die Flussrichtung ist von innen nach außen. Dadurch sammeln sich grobe Partikel hauptsächlich am unteren Ende des Filterelementes und können durch ein Spülventil entfernt werden. Das Sieb kann zum manuellen Abspülen einfach aus dem Gehäuse entnommen werden.

Die Siebelemente sind je nach Filtergehäusetyp in folgenden Filterfeinheiten lieferbar:

**50µm, 80µm, 100µm, 130µm, 200µm, 500µm • 800µm, 1500µm, 2500µm, 3500µm**

## CKF-Kunststoff-Filtergehäuse

### CKF- $\frac{3}{4}$ - CKF-1 $\frac{1}{2}$ -S



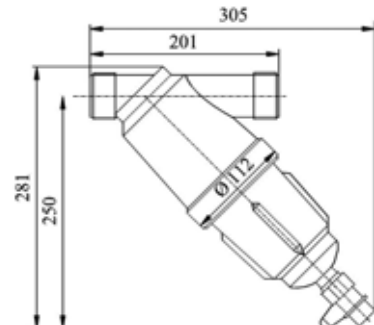
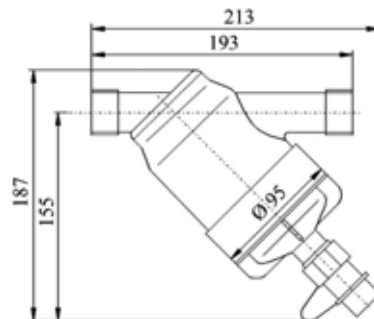
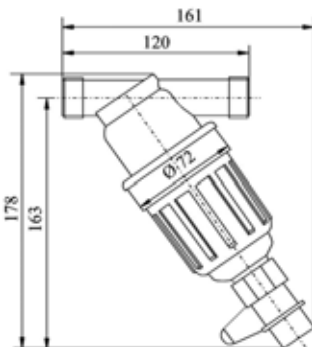
CKF- $\frac{3}{4}$



CKF-1-S



CKF-1 $\frac{1}{2}$ -S



Gehäusotyp	CKF- $\frac{3}{4}$	CKF-1-S	CKF-1 $\frac{1}{2}$ -S
Material Gehäuse:	Polyacetal		
Material Gehäusedichtung:	NBR		
Material Siebgerüst:	Polypropylen		
Material Siebgewebe:	Edelstahl		
Ein- Ausgang:	$\frac{3}{4}$ "	1"	1 $\frac{1}{2}$ "
Max. Betriebsdruck (bar):	10	10	10
Max. Betriebstemperatur (°C):	60	60	60
Filterfläche (cm <sup>2</sup> ):	110	170	340
Max. Durchsatz (m <sup>3</sup> /h):	3	7	15
Gewicht (kg):	0,28	0,52	1,0

## CKF-Kunststoff-Filtergehäuse

### CKF-2 - CKF-3-FL



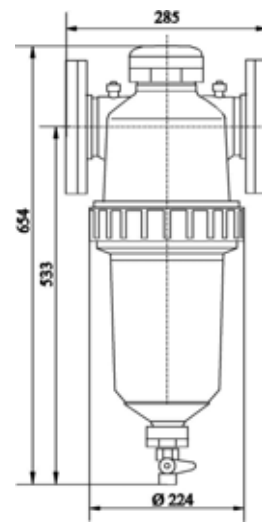
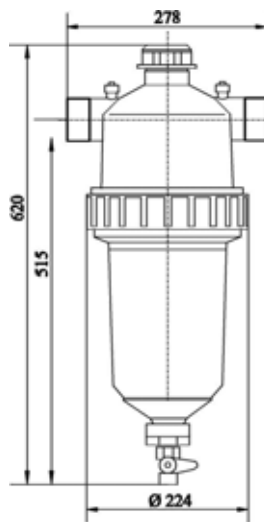
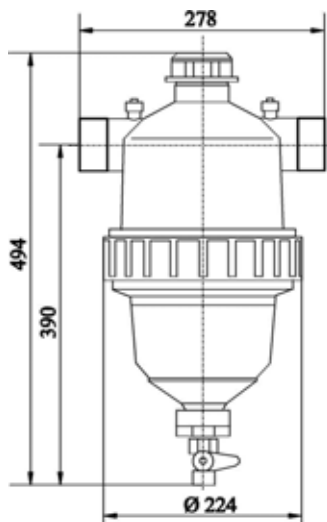
CKF-2



CKF-2-S



CKF-3-FL



Gehäusetyp	CKF-2	CKF-2-S	CKF-3-FL
Material Gehäuse:	Polyamid + Glasfaser		
Material Gehäusedichtung:	NBR		
Material Siebgerüst:	Polypropylen		
Material Siebgewebe:	Edelstahl		
Ein- Ausgang:	2"	2"	3" (DN 80)
Max. Betriebsdruck (bar):	10	10	10
Max. Betriebstemperatur (°C):	60	60	60
Filterfläche (cm²):	465	700	700
Max. Durchsatz (m³/h):	25	25	50
Gewicht (kg):	3,6	4,2	8,5